

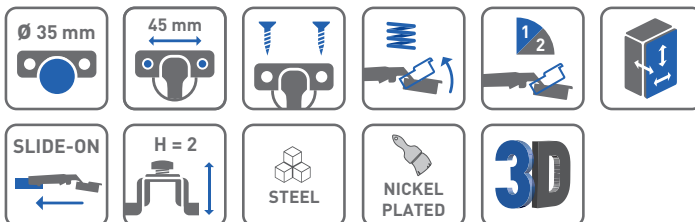
Zawias 165° KT  
Hinge 165° KT  
Петля 165° KT



ZASTOSOWANIE / APPLICATION / ПРИМЕНЕНИЕ



PARAMETRY / CHARACTERISTICS / ХАРАКТЕРИСТИКИ



OPCJE ZESTAWU / SET OPTIONS / КОМПЛЕКТАЦИЯ



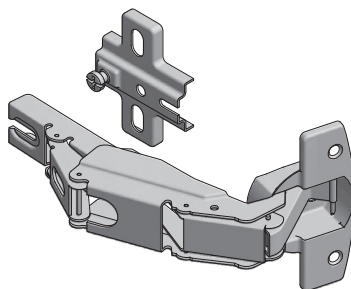
PAKOWANIE / PACKING / УПАКОВКА



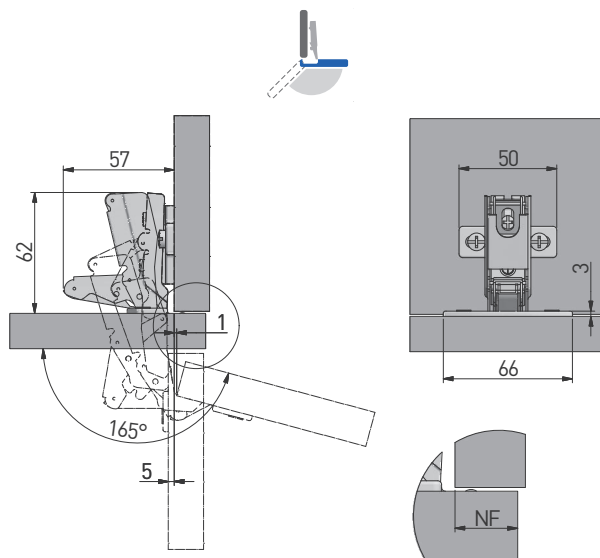
SKŁAD ZESTAWU / SET INCLUDES / КОМПЛЕКТАЦИЯ



ZAWIAS O SZEROKIM KĄCIE OTWARCIA  
WIDE ANGLE HINGE  
ПЕТЛЯ С ШИРОКИМ УГЛОМ ОТКРЫВАНИЯ



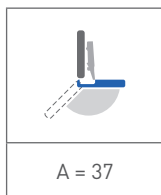
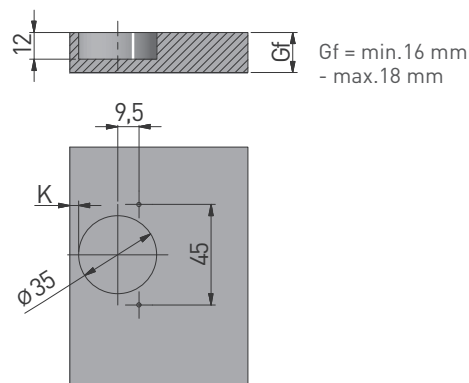
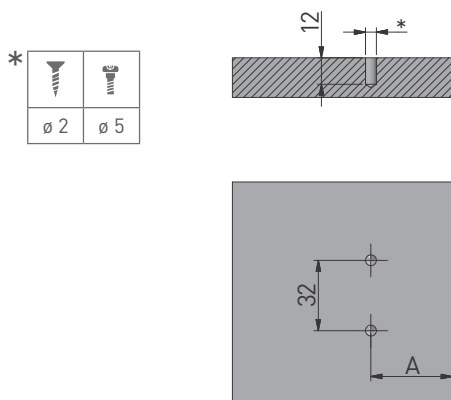
H2	ZP-KT165H2BE	—	—
	ZP-KT165H2ZE	—	x 2



MONTAŻ / MOUNTING / МОНТАЖ

montaż prowadnika w korpusie  
mounting plate installation  
присадка под ответную планку

montaż puszki we froncie  
hinge cup installation  
присадка под чашку петли



	NF	11	12	13	14	15
H = 2	K			3	4	5

A = odległość prowadnika od krawędzi (mm)  
gap between mounting plate and the cabinet edge (mm)  
расстояние от ответной планки до края (мм)

NF = natożenie frontu (mm)  
front overlay (mm)  
наложение фасада (мм)

H = wysokość prowadnika  
mounting plate height  
высота ответной планки

K = odległość puszki od krawędzi (mm)  
gap between hinge cup and cabinet edge (mm)  
расстояние от чашки петли до края (мм)

Gf = grubość frontu  
front thickness  
толщина фасада

REGULACJA / ADJUSTMENT / РЕГУЛИРОВКА



± 2 mm



± 2 mm



± 2 mm